

Обозначение при заказе **LO** - **200** x **200** - **Φ**

Наименование ()

Сечение клапана, мм

Тип соединения:
Φ -
Н -



: =0,3

Условия монтажа:

Примечание: 1 2 LKZ-1 LKZ-2

ВЫЛЕТ ЗАСЛОНКИ ЗА КОРПУС ОБРАТНОГО КЛАПАНА LO КРУГЛОГО СЕЧЕНИЯ

D, мм	200	225	250	280	315	355	400	450	500	560	630	710	800	900	1000	1250
L, мм	100	100	100	100	100	100	100	100	150	150	150	150	200	200	200	200
X, мм	20	24,5	20	27	30	27	30	40	35	35	40	60	100	100	120	120
ZL, мм	62	79	27	109	129,5	146,5	172	207	202	232	272	332	392	442	512	637
Z2, мм	24	32	30	57	71,5	94,5	114	129	134	164	194	214	194	244	274	399

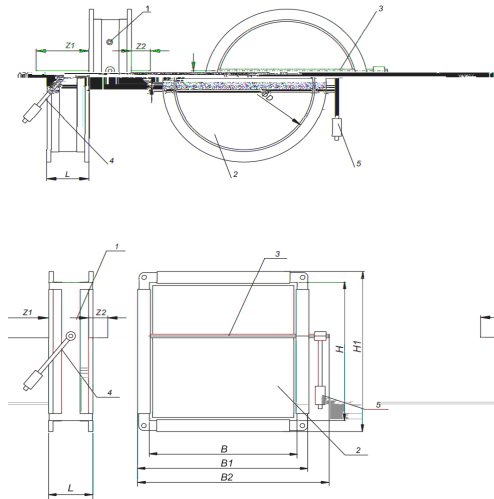
Обозначения на схемах

- 1 - ;
- 2 - ;
- 3 - ;
- 4 - ;
- 5 - .

- B - ;
- H - ;
- D - ;
- L - ;

- B1xH1- ;
- B H <600
B1 = B + 40
H1 = H + 40
- B H 600
B1 = B + 60
H1 = H + 60

- B2xH1- , B2=B+90



Обозначение при заказе **LD** - **800** x **450** - **220/SV** - **Φ** - **...**

Наименование ()

Сечение клапана, мм

Напряжение питания (24/220), В

Тип привода:
SV -
(2-)
SR -
(3-)
S -
R -

Тип соединения:
Φ -
Н -

Исполнение:
нерж. -

