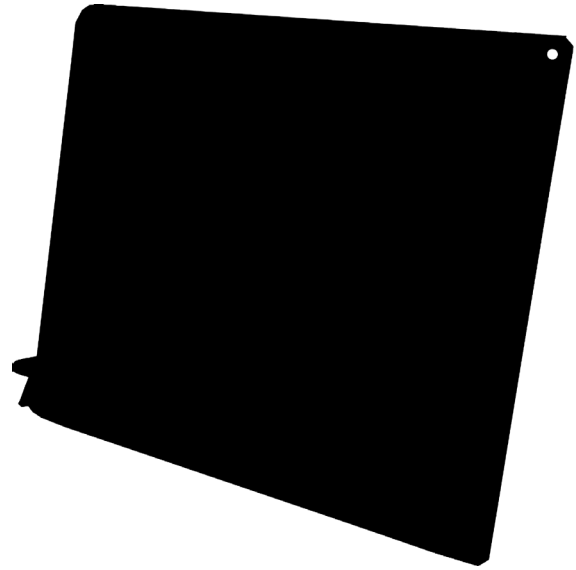


## ПРОТИВОПОЖАРНЫЕ КЛАПАНЫ ДЛЯ СИСТЕМ ДЫМОУДАЛЕНИЯ LKD

Обозначение при заказе **LKD - 2 - C - SR 220 - 600 x 600**

Наименование	
Тип клапана:	
2 -	90
3 -	120
Исполнение:	
C -	
KB -	
KC -	
Тип привода:	
SR -	
SV -	
ЭМ -	
Напряжение питания привода (220/24), В	
Ширина внутреннего сечения, мм	
Высота внутреннего сечения, мм	

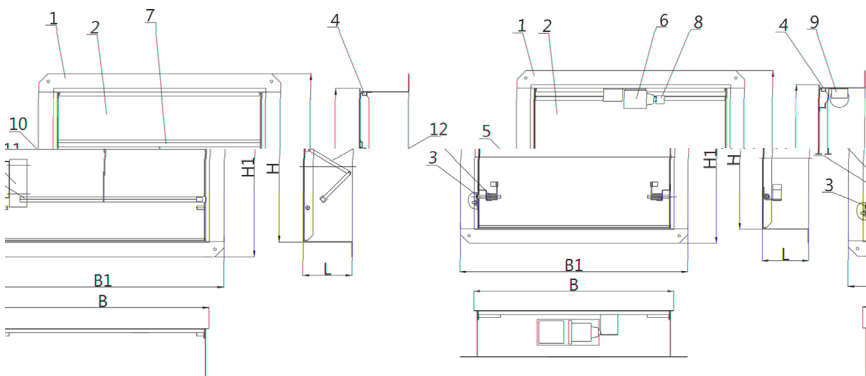


- LKD-2:  
- E 90.

- LKD-3:  
- ( ) - EI 120;  
- E 120.

-30° +40° 3 15150.

### Стеновое исполнение



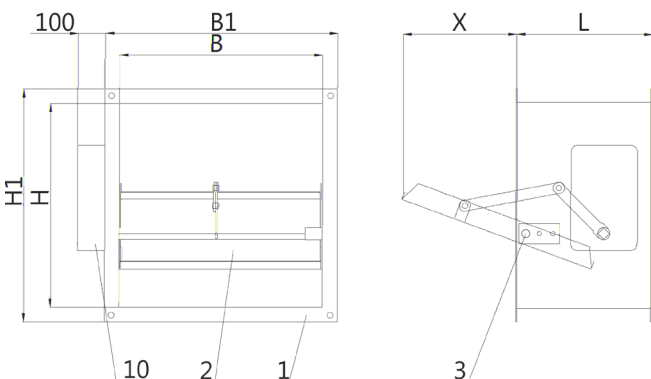
1= +90, ; 1= +104, ;  
= -130, ; L=165

#### Обозначения на схемах

- 1 -
- 2 -
- 3 -
- 4 -
- 5 -
- 6 -
- 7 -
- 8 -
- 9 -
- 10 -
- 11 -
- 12 -

B H -  
B1 1 -  
X -  
L -

### Канальное исполнение



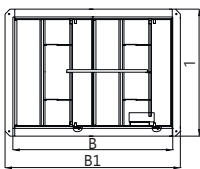
1= 2+60, ; 1= +60, ;  
= -110, ; L=200

**Массы клапанов LKD, не более, кг**

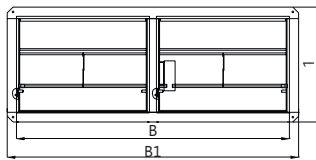
H \ B	250 (эм)	300	350	400	450	500	550	600	650	700	800	900	1000	1100	1200	1300	1400	1500	1600	1700	1800	1900	2000
250 (эм)	5,4	5,8	6,2	6,5	6,9	7,3	7,7	8,2	8,5	9,0	9,7	10,4	11,3	12,2	13,1	19,1	20,4	21,3	21,8	22,2	22,6	23,1	23,5
300		6,7	7,1	7,6	8,0	8,6	9,1	9,7	10,2	10,7	11,7	12,8	13,8	15,9	16,8	20,0	22,1	22,2	22,6	23,1	23,5	23,9	24,4
350			9,0	9,5	10,0	10,5	11,0	11,6	12,1	12,6	13,7	14,7	15,7	16,8	17,8	23,5	24,4	25,2	25,7	26,1	17,0	27,5	28,1
400				10,0	10,5	11,0	11,6	12,1	12,6	13,1	14,2	15,2	16,3	17,3	18,0	24,4	25,2	26,1	27,0	27,8	28,7	29,6	30,5
450					11,0	11,6	12,2	12,8	13,4	14,0	15,1	16,1	17,1	18,0	24,4	25,2	27,0	27,8	28,7	29,6	30,5	31,3	32,2
500						12,3	12,8	13,3	13,8	14,4	15,6	16,8	18,0	24,4	25,2	26,1	27,8	28,7	29,6	30,5	31,1	32,2	33,1
550							13,1	13,7	14,4	15,0	16,2	17,4	24,4	25,2	26,1	28,3	29,6	31,3	32,2	33,1	33,9	36,8	28,6
600								14,5	15,2	15,9	17,3	23,9	25,2	26,1	27,0	28,7	30,5	32,2	33,1	33,9	41,0	41,8	42,9
650									15,8	16,5	23,9	25,2	26,1	27,0	27,0	29,6	31,3	33,1	41,7	42,6	44,4	45,2	45,3
700										17,2	26,1	27,0	27,8	28,7	28,7	31,3	33,1	42,6	44,8	45,2	45,3	46,5	47,2
750											27,8	27,8	28,7	29,6	29,6	33,1	42,0	45,2	46,1	46,3	47,0	47,9	57,2
800											27,8	28,7	29,6	31,3	31,1	41,8	44,4	46,5	47,1	47,9	48,7	58,3	59,7
900												31,3	32,2	33,9	43,6	45,3	47,9	50,4	50,6	57,5	59,9	62,7	64,6
1000													34,8	46,1	47,4	48,7	49,9	52,3	62,5	64,2	65,9	67,7	69,4
1100														47,1	49,3	54,7	59,2	62,6	64,6	65,3	67,0		
1200															52,4	56,0	59,7	63,3	65,2				
1300																57,1	60,6	64,3					
1400																	62,5						

**Виды кассетного исполнения клапана LKD с электромеханическим реверсивным приводом**

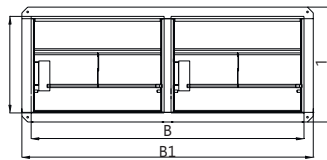
**Исполнение 1**



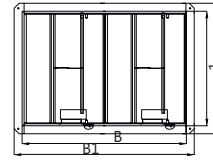
**Исполнение 2**



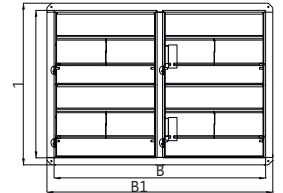
**Исполнение 3**



**Исполнение 4**



**Исполнение 5**



**Значения площади проходного сечения клапанов, м<sup>2</sup> SV, SR**

H \ B	300	350	400	450	500	550	600	650	700	800	900	1000	1100	1200	1300	1400	1500	1600	1700	1800	2000	
300	0,08	0,09	0,10	0,12	0,13	0,15	0,16	0,17	0,19	0,21	0,24	0,27	0,30	0,32	0,35	0,38	0,41	0,43	0,48	0,49	0,55	
350	0,09	0,11	0,12	0,12	0,16	0,17	0,19	0,20	0,22	0,25	0,29	0,32	0,35	0,38	0,42	0,45	0,48	0,51	0,55	0,58	0,64	
400	0,10	0,12	0,14	0,16	0,18	0,20	0,22	0,24	0,25	0,29	0,33	0,37	0,40	0,44	0,48	0,52	0,55	0,59	0,63	0,67	0,74	
450	0,12	0,12	0,16	0,18	0,20	0,22	0,25	0,27	0,29	0,33	0,37	0,42	0,46	0,50	0,54	0,59	0,63	0,67	0,71	0,76	0,84	
500	0,13	0,16	0,18	0,20	0,23	0,25	0,27	0,30	0,32	0,36	0,42	0,46	0,51	0,56	0,61	0,65	0,70	0,75	0,80	0,85	0,94	
550	0,15	0,17	0,20	0,22	0,25	0,28	0,30	0,33	0,36	0,41	0,46	0,51	0,57	0,62	0,67	0,72	0,78	0,83	0,88	0,93	1,04	
600	0,16	0,19	0,22	0,25	0,27	0,30	0,33	0,36	0,39	0,45	0,50	0,56	0,62	0,68	0,73	0,79	0,85	0,91	0,97	1,02	1,14	
650	0,17	0,20	0,24	0,27	0,30	0,33	0,36	0,39	0,42	0,49	0,55	0,61	0,67	0,74	0,80	0,86	0,92	0,99	1,05	1,11	1,24	
700	0,19	0,22	0,25	0,29	0,32	0,36	0,39	0,42	0,46	0,52	0,59	0,66	0,73	0,79	0,86	0,93	1,00	1,07	1,13	1,20	1,34	
750	0,20	0,24	0,28	0,31	0,34	0,38	0,42	0,49	0,50	0,56	0,64	0,71	0,78	0,85	0,93	1,00	1,07	1,14	1,22	1,29	1,43	
800										0,60	0,68	0,76	0,83	0,91	0,99	1,07	1,15	1,22	1,30	1,38	1,53	
900											0,77	0,85	0,94	1,03	1,12	1,21	1,29	1,38	1,47	1,56	1,73	
1000												0,95	1,05	1,15	1,25	1,34	1,44	1,54	1,64	1,73	1,93	
1100													1,16	1,27	1,37	1,48	1,59	1,70	1,80	1,91	2,13	
1200														1,38	1,50	1,62	1,74	1,85	1,97	2,09	2,32	
1300															1,63	1,76	1,88					
1400																1,89						

