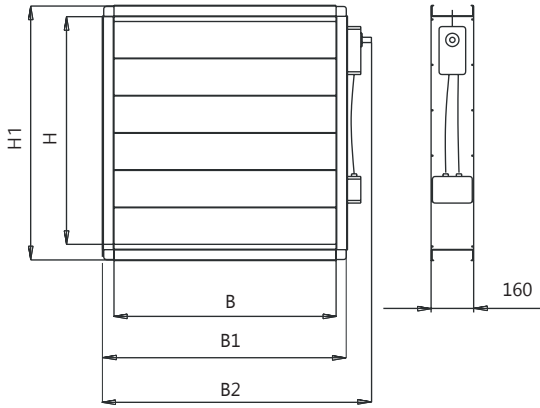
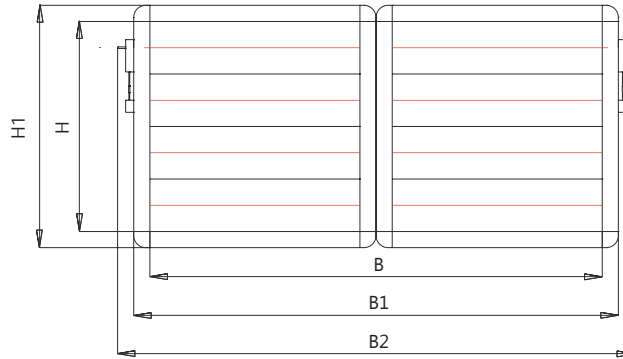


Исполнение 1



Исполнение 2



$B1 = B + 75 \text{ мм}$
 $H1 = H + 75 \text{ мм}$
 $B2 = B1 + 170 \text{ мм}$

Для данной модели заслонки допускается вращение лопаток при прохождении воздуха через заслонку, так как передача вращения осуществляется посредством рычагов

Обозначение при заказе

LKR - 800 x 450 - (RAL 9003)

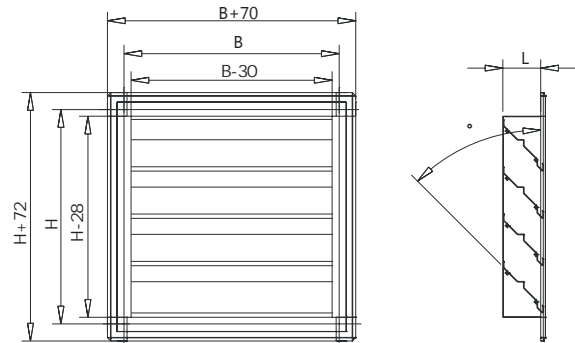
Наименование	
Ширина монтажного проема, мм	
Высота монтажного проема, мм	
Цвет решетки по каталогу RAL	

B -
H -
L -
α - °

< 1000	: L=47,5	, α = 50°
> 1000	: L=80	, α = 45°
	50	< 1000
	100	> 1000
	1500	1200
	2000	2000

Коэффициент местного сопротивления решетки:

= 9 ();
= 11 (); : 57%



При необходимости заказа решетки выше максимального размера решетка изготавливается из нескольких секций.