

ПРОТИВОПОЖАРНЫЕ КЛАПАНЫ LKF-1 В МНОГОВОРЧАТОМ ИСПОЛНЕНИИ



Обозначение при заказе **LKF - 1 - 90 - HO - SR | 220 - 600 x 600 - MC-B**

Наименование	
Тип клапана	
Огнестойкость (90), мин	
Функциональное назначение: HO - H3 -	
Тип привода: SV - SR -	
Напряжение питания привода (220/24), В	
Ширина внутреннего сечения, мм	
Высота внутреннего сечения, мм	
MC-B - MC-C -	

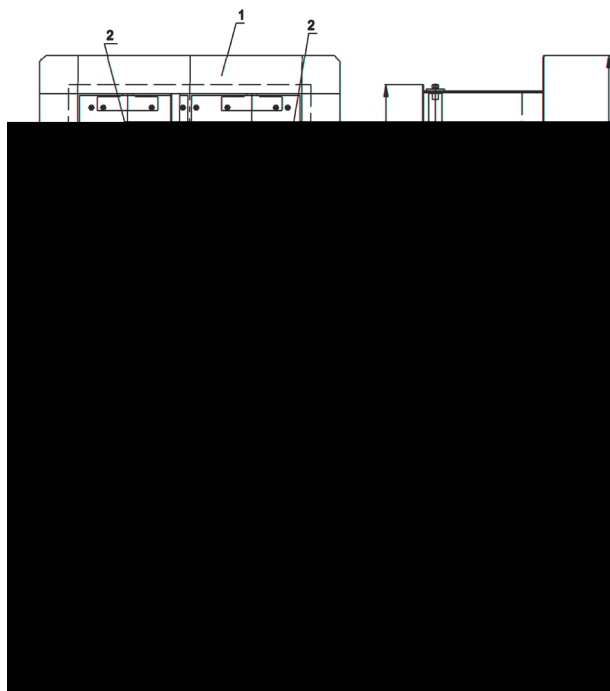
LKF-1-90: () ; EI 90;
: E 120, EI 120.
-30° +40° . 3 15150-69.

()

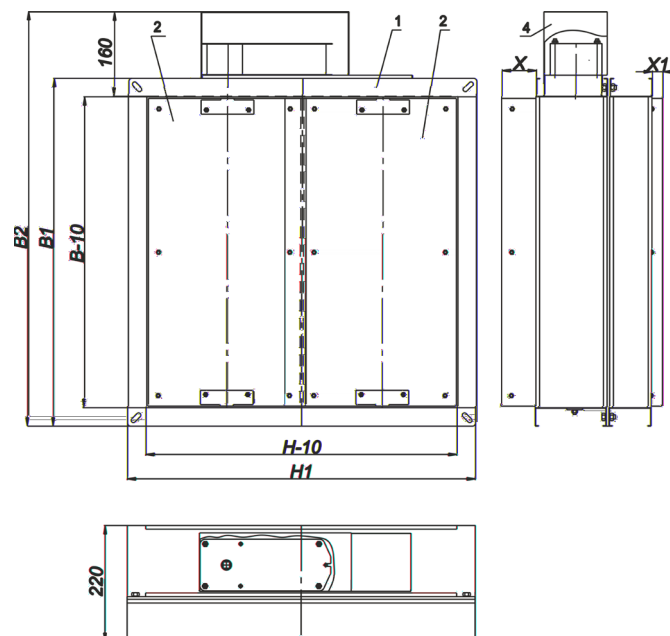
1 2

Схемы конструкции клапана

LKF-1-МС с приводом внутри



LKF-1-МС с приводом снаружи



Обозначения на схемах:

- 1 -
- 2 -
- 3 -
- 4 -

Размеры клапана с приводом снаружи:

- 1 = + 70
- 2 = + 195
- H1 = + 70

Размеры клапана с приводом внутри:

- 1 = + 90
- 1 = + 90

Длина клапанов:

- L= 220
- L= 200

Минимальные размеры клапана 400x400 мм.

Значения коэффициентов местного сопротивления ξ_v в клапанах LKF-1-МС в зависимости от сечения клапана

Н \ В	400	450	500	550	600	650	700	750	800	850	900	950	1000	1100	1200	1300	1400	1500
400	0,49	0,47	0,44	0,43	0,41	0,40	0,38	0,38	0,37	0,36	0,36	0,35	0,35	0,35	0,35	0,34	0,34	0,32
450		0,43	0,41	0,38	0,37	0,36	0,35	0,35	0,35	0,34	0,32	0,32	0,32	0,31	0,30	0,30	0,29	0,29
500			0,38	0,36	0,35	0,35	0,34	0,32	0,32	0,31	0,31	0,30	0,30	0,29	0,28	0,28	0,28	0,26
550				0,36	0,35	0,34	0,32	0,31	0,31	0,30	0,29	0,29	0,29	0,28	0,26	0,26	0,25	
600					0,35	0,34	0,32	0,31	0,30	0,29	0,29	0,28	0,28	0,26	0,26	0,25	0,25	
650						0,34	0,32	0,31	0,30	0,29	0,29	0,28	0,28	0,26	0,25	0,25		
700							0,32	0,31	0,30	0,29	0,29	0,28	0,28	0,26	0,25	0,25		
750								0,31	0,30	0,29	0,29	0,28	0,28	0,26	0,25			
800									0,30	0,29	0,29	0,28	0,28	0,26	0,25			
850										0,29	0,29	0,28	0,28	0,26				
900											0,28	0,28	0,28	0,26				
950												0,26	0,26					
1000													0,25					

Типоразмерный ряд и значения площади проходного сечения клапанов LKF-1-МС, м²

Н \ В	400	450	500	550	600	650	700	750	800	850	900	950	1000	1100	1200	1300	1400	1500
400	0,137	0,154	0,172	0,189	0,207	0,224	0,242	0,259	0,277	0,249	0,312	0,329	0,350	0,380	0,417	0,452	0,487	0,522
450		0,176	0,196	0,216	0,236	0,256	0,276	0,296	0,316	0,336	0,356	0,376	0,400	0,440	0,476	0,516	0,556	0,596
500			0,221	0,243	0,266	0,288	0,311	0,333	0,356	0,378	0,401	0,423	0,450	0,490	0,536	0,581	0,626	0,671
550				0,270	0,295	0,320	0,345	0,370	0,395	0,420	0,445	0,470	0,500	0,550	0,595	0,645	0,695	
600					0,325	0,352	0,380	0,407	0,435	0,462	0,490	0,517	0,540	0,600	0,655	0,710	0,765	
650						0,384	0,414	0,444	0,474	0,504	0,534	0,564	0,590	0,650	0,714	0,774		
700							0,449	0,481	0,514	0,546	0,579	0,611	0,640	0,710	0,774	0,839		
750								0,518	0,553	0,588	0,623	0,658	0,690	0,760	0,833			
800									0,593	0,630	0,668	0,705	0,740	0,820	0,893			
850										0,672	0,712	0,752	0,790	0,870				
900											0,757	0,799	0,840	0,930				
950												0,846	0,890					
1000													0,940					

Масса клапанов LKF-1-МС, не более, кг

Н \ В	400	450	500	550	600	650	700	750	800	850	900	950	1000	1100	1200	1300	1400	1500
400	14,01	14,96	15,91	16,86	17,81	18,76	19,71	20,66	21,61	22,56	23,51	24,46	25,41	27,31	29,21	31,11	33,01	34,91
450		15,97	17,00	18,04	19,07	20,10	21,13	22,16	23,19	24,22	25,26	26,29	27,32	29,38	29,21	33,51	35,57	37,63
500			18,10	19,21	20,32	21,44	22,55	23,66	24,78	25,89	27,00	28,11	29,23	31,45	31,44	35,90	38,13	40,36
550				20,39	21,58	22,78	23,97	25,16	26,36	27,55	28,75	29,94	31,14	33,52	33,68	38,30	40,69	
600					22,84	24,12	25,39	26,67	27,94	29,22	30,49	31,77	33,04	35,60	35,91	40,70	43,25	
650						25,45	26,81	28,17	29,53	30,88	32,24	33,60	34,95	37,67	38,15	43,10		
700							28,23	29,67	31,11	32,55	33,99	35,42	36,86	39,74	40,38	45,49		
750								31,17	32,69	34,21	35,73	37,25	38,77	41,81	42,62			
800									34,27	35,88	37,48	39,08	40,68	43,88	44,85			
850										37,54	39,22	40,91	42,59	45,95	47,08			
900											40,97	42,73	44,50	48,02				
950												44,56	46,40					
1000													48,31					

Вылет заслонки за корпус клапана LKF-1-МС с приводом внутри

Н, мм	400	450	500	550	600	650	700	750	800	850	900	950	1000
Х, мм	74	74	74	74	84	109	134	159	184	209	234	259	284

Вылет заслонки за корпус клапана LKF-1-МС с приводом снаружи

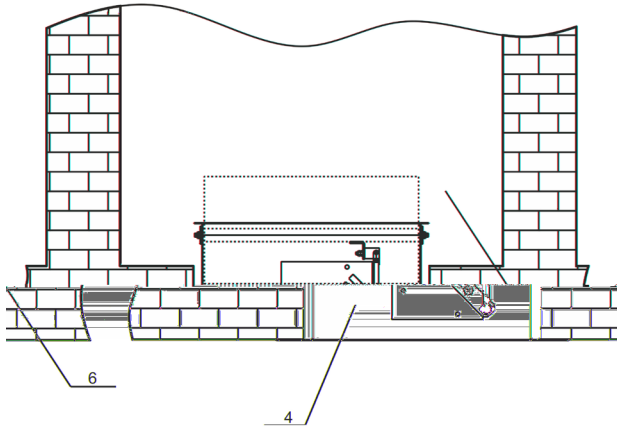
Н, мм	400	450	500	550	600	650	700	750	800	850	900	950	1000
Х, мм	55	55	75	75	75	75	75	75	75	75	75	75	75
Х1, мм	0	0	0	0	0	12	25	37	50	62	75	87	99,5

Установка клапанов LKF-1-МС

LKF-1-МС ()
60.13330.2012 7.13130.2013

Схема установки клапанов LKF-1-МС

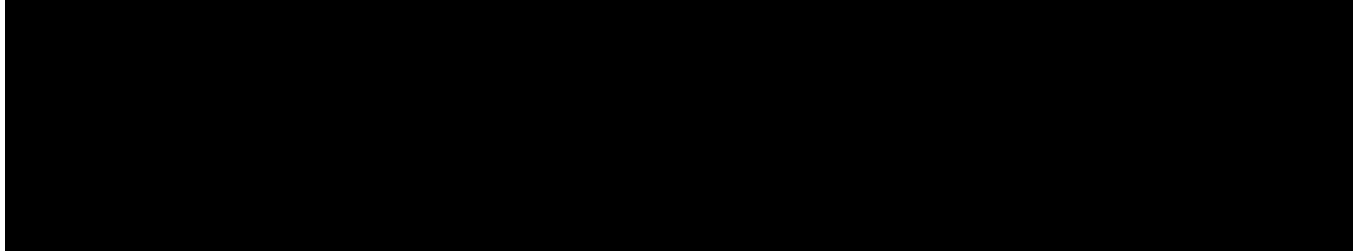
Стеновое исполнение в перекрытиях и подвесных потолках



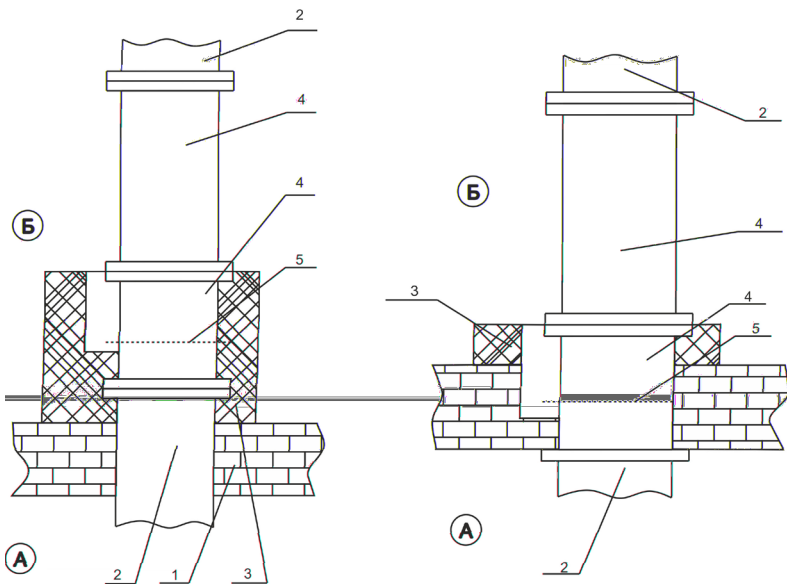
Стеновое исполнение в вертикальных конструкциях



Установка в вертикальных конструкциях



Установка в перекрытиях



Обозначение на схемах для LKF-1-МС:

-
- 1-
- 2-
- 3-
- 4-
- 5-
- 6-