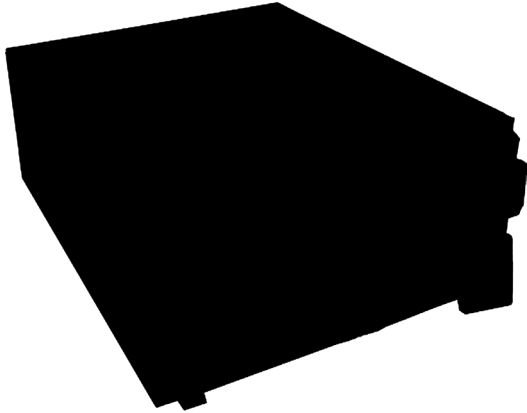


## КОМПАКТНЫЕ УСТАНОВКИ LK-MINI



Масса установки 35 кг.

Примечание: габаритные размеры LK-Mini-800 и LK-Mini-1200 совпадают.

Примечание: для 12 кВт регулирование скорости вращения вентилятора не предусмотрено.

Обозначение при заказе **LK-Mini** - **800** - **L** **4/220** - **e**

Наименование

Типоразмер:

800

1200 (только для LK-Mini - H)

Тип нагревателя:

H -

L -

Сторона обслуживания:

R -

L -

для электрического -

2/220 - 2 /220

4/220 - 4 /220

6/220 - 6 /220

6/380 - 6 /380

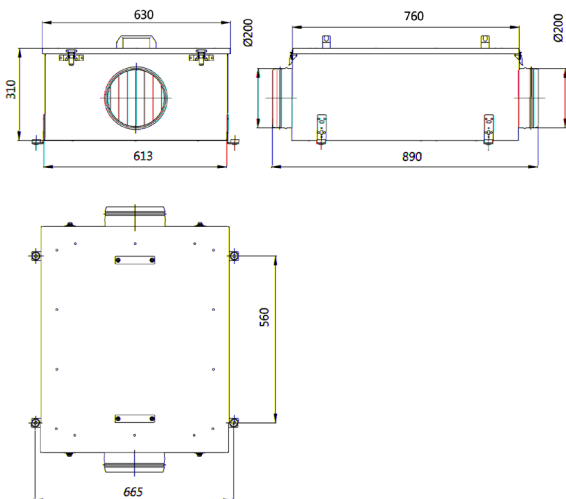
9/380 - 9 /380

12/380 - 12 /380

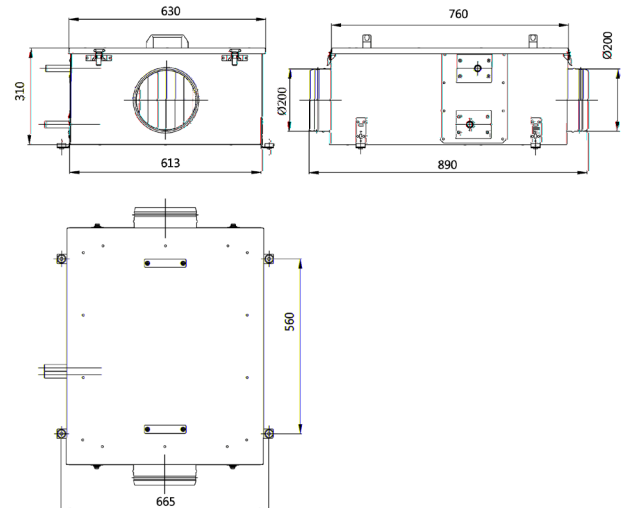
Опция включения вытяжного вентилятора (

)

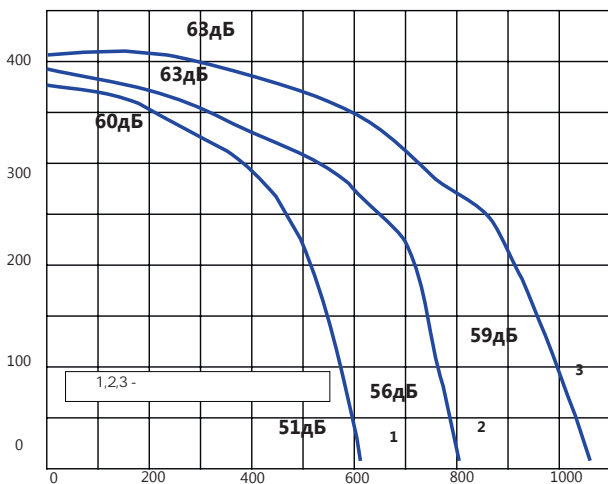
Компактная установка LK-Mini-800-L



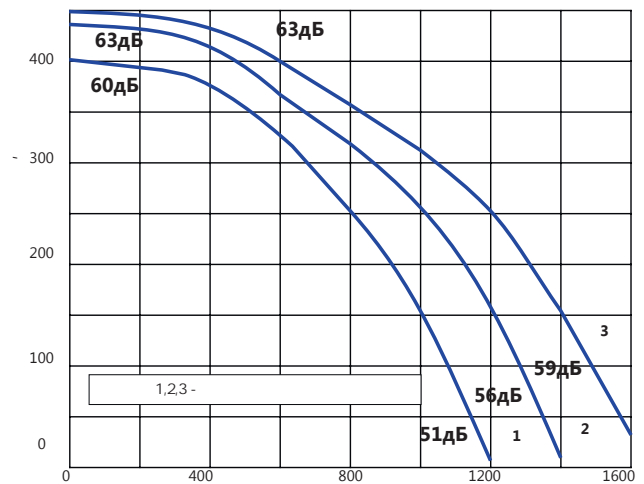
Компактная установка LK-Mini-800-H



LK Mini-800



LK Mini-1200



3/

3/