

140

140

: 80%

= 0,2

LKZ 3

LKZ 3

220

- 33 /

LKZ 4

LKZ 4 -

- 0,5

Обозначение при заказе **LKZ** **2** - **800** x **450** - **24** / **S** - **Kp**

Наименование

Тип заслонки

2 -

3 -

4 -

Ширина внутреннего сечения, мм

Высота внутреннего сечения, мм

Напряжение питания привода (220/24), В

Принцип управления привода:

SV -

SR -

S -

R -

(2-

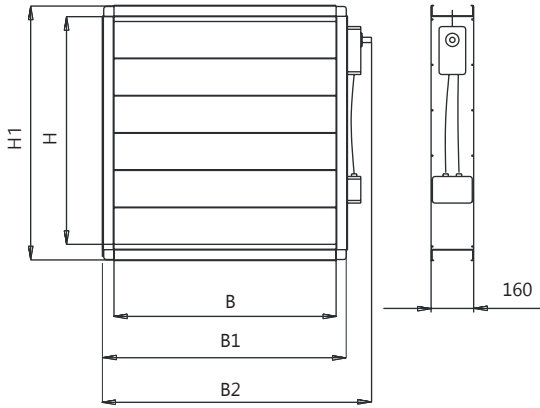
(3-

Привод без вспомогательных переключателей

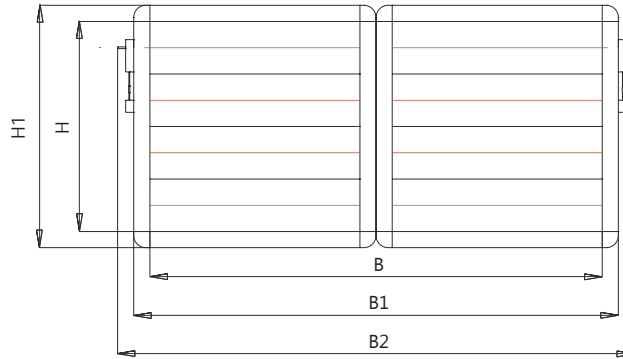
Массы заслонок (кг) и исполнения

Н\В	400	500	600	700	800	900	1000	1100	1200	1300	1400	1500	1600	1700	1800	1900	2000	2200	2400	2600	2800	3000	3200	3400
300	9,0	10,0	11,1	12,2	13,2	14,5	15,4	16,4	18,7	20,4	22,8	25,4	26,4	27,5	28,6	29,7	30,8	32,8	37,4	40,8	45,6	50,8	52,8	55,0
400	10,2	12,5	13,5	15,1	16,7	18,7	20,3	21,8	23,2	24,8	26,1	27,9	30,4	34,5	37,4	39,1	40,6	43,6	46,4	49,6	52,2	55,8	60,8	69,0
500	12,1	14,2	15,8	16,3	18,0	19,8	21,2	22,6	24,1	25,5	26,9	28,7	34,7	36,8	40,2	43,5	45,7	48,5	51,3	54,8	57,9	62,4	67,8	71,2
600	14,5	16,3	18,1	20,0	21,8	23,6	25,4	27,3	29,1	30,7	32,8	34,6	36,4	38,0	47,1	49,1	50,8	54,6	58,2	61,4	65,6	69,2	72,8	76,0
700	16,8	18,7	20,6	23,0	25,1	27,3	29,4	31,5	33,7	35,6	37,8	39,8	41,9	44,0	54,3	56,8	59,0	63,4	67,4	71,2	75,6	79,6	83,8	88,0
800	18,7	19,9	23,2	24,3	26,0	28,4	31,2	33,8	35,4	37,5	40,1	42,3	46,2	49,1	59,2	61,0	63,2	68,1	72,3	80,1	82,3	87,4	92,4	98,2
900	20,2	22,0	25,0	26,8	29,1	31,5	33,8	36,2	38,6	40,9	43,3	45,6	48,1	50,3	62,4	64,9	67,5	72,5	77,5	82,4	86,6	91,2	96,2	100,6
1000	22,0	24,6	27,1	29,5	32,1	35,0	37,4	40,1	42,8	45,3	48,0	50,6	53,1	55,9	69,6	72,2	75,0	80,3	86,0	91,5	96,0	101,2	106,2	111,8
1100	24,5	26,8	29,3	31,8	33,8	37,4	39,6	43,1	45,4	48,4	52,4	53,7	56,1	58,6	74,5	77,5	79,9	84,5	91,2	95,3	104,8	107,4	112,2	117,2
1200	26,4	28,1	31,2	33,8	36,8	39,7	42,8	45,3	48,1	51,0	54,1	56,9	60,2	62,8	77,6	80,7	83,7	89,9	96,0	102,1	108,3	114,0	112,3	125,1
1300	28,3	30,5	33,7	36,8	39,9	43,1	46,2	49,4	52,5	55,6	58,8	61,9	65,0	68,2	84,9	88,2	91,5	98,1	104,8	111,4	117,8	124,1	120,7	136,7
1400	30,1	32,4	35,9	39,8	43,4	46,7	50,0	53,5	56,9	60,2	63,9	67,2	70,6	74,0	92,3	95,8	99,4	106,7	113,5	120,9	128,0	134,5	130,4	148,2
1500	31,4	34,1	37,6	42,5	45,6	49,3	52,1	55,9	59,7	63,4	65,7	69,5	74,6	77,6	97,2	105,3	107,4	116,2	122,6	128,2	131,5	140,1	139,1	155,2
1600	33,2	37,6	39,1	44,6	47,6	51,5	55,0	58,8	62,5	66,1	70,0	73,5	76,9	80,7	103,1	108,0	115,6	123,2	131,0	133,1	140,3	147,2	153,9	161,6
1700	35,6	39,8	43,5	48,2	50,0	54,9	58,7	62,7	66,6	70,5	74,4	78,4	82,3	86,2	110,0	113,5	117,6	124,1	132,2	140,5	149,1	157,0	165,0	172,5
1800	28,4	41,5	48,2	51,0	54,6	58,4	61,3	64,3	68,1	73,0	76,0	80,1	84,3	88,4	114,6	117,4	122,7	128,4	137,4	146,2	152,2	160,8	168,8	177,1
1900	41,2	46,2	50,1	54,2	57,3	62,1	65,4	67,9	72,0	76,1	80,4	84,6	88,7	92,8	116,3	124,2	127,4	133,7	142,3	151,2	161,0	169,9	177,5	185,4
2000	43,5	49,2	53,4	57,3	60,7	64,1	69,4	72,4	76,2	80,7	85,1	89,6	94,0	98,5	119,2	128,3	138,4	141,8	151,2	160,5	170,4	180,2	188,4	197,2

Исполнение 1



Исполнение 2



$B1 = B + 75 \text{ мм}$
 $H1 = H + 75 \text{ мм}$
 $B2 = B1 + 170 \text{ мм}$

Для данной модели заслонки допускается вращение лопаток при прохождении воздуха через заслонку, так как передача вращения осуществляется посредством рычагов

Обозначение при заказе **LKR - 800 x 450 - (RAL 9003)**

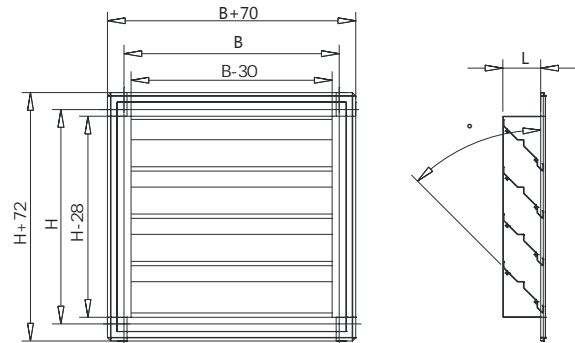
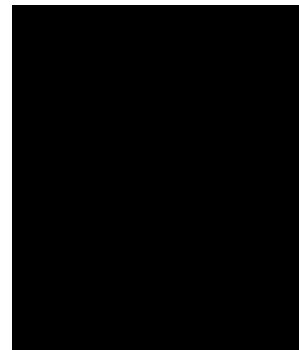
Наименование	
Ширина монтажного проема, мм	
Высота монтажного проема, мм	
Цвет решетки по каталогу RAL	

B -
H -
L -
α - °

< 1000 : L=47,5 , α=50°
> 1000 : L=80 , α=45°
50 < 1000
100 > 1000
1500 1200
2000 2000

Коэффициент местного сопротивления решетки:

= 9 ();
= 11 (); : 57%



При необходимости заказа решетки выше максимального размера решетка изготавливается из нескольких секций.